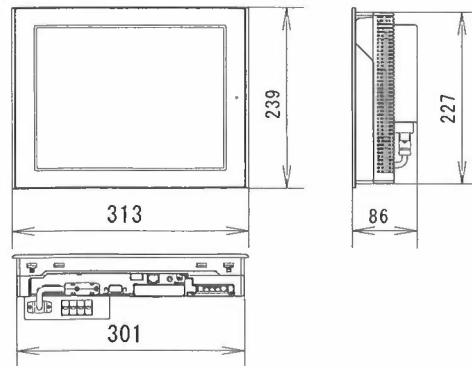
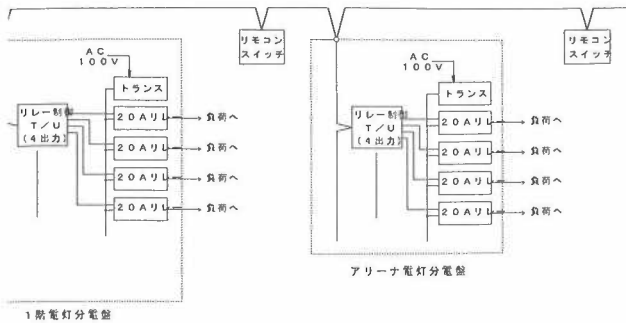


照明操作盤参考姿図

液晶タッチパネル（照明操作盤組込）



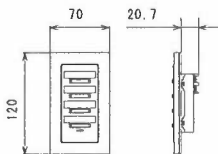
定格電圧	AC100V~240V
定格消費電力	5.4W以下
定格入力線号電圧	±24V
定格入力線号電流	1.0mA

注記 特記なき配線（図号線）は、
CPEV1.2-3Prとする。

リモコンスイッチ4L

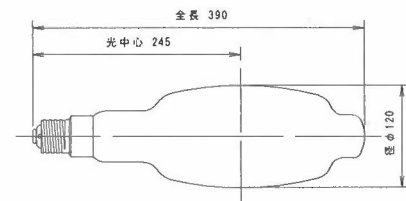
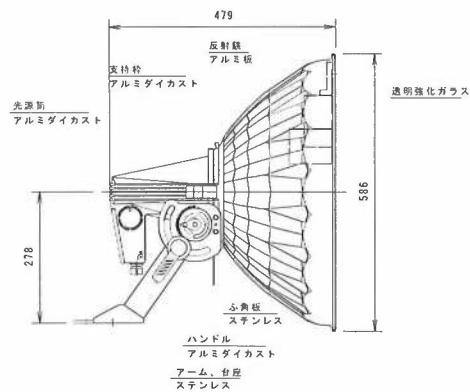
中角(狭角)形投光器(ステンレスアーム)

メタルハライドランプ



定格電圧	±2.4V
消費電流	9mA
備考	光アドレス設定式

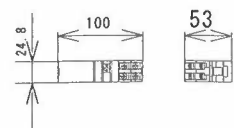
NR15514



項	目	単	位	規	格
ランプ電圧	V			250	
ランプ電流	A			4.5	
全光量	lm			112,000	
定格寿命	h			9000	
口	径			E39	

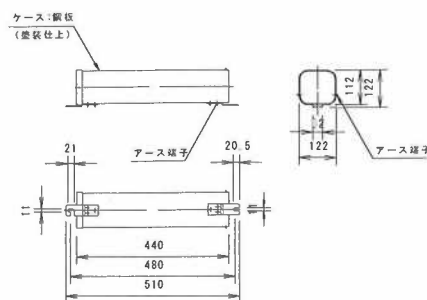
雷サージ防護ユニット

メタルハライドランプ200V1kW用安定器



消費電流	5mA
直列抵抗	0.5Ω±20% (片線あたり)
インパルス耐性	1.2/50μs 10kV(正負 各5回) 8/20μs 5kA(正負 各5回) (片線あたり)

NR3925



適合ランプ	入力電圧 (V)	周波数 (Hz)	入力電流(A) 安定時	入力電流(A) 始動時	入力電力 (W)	効率 (%)	ランプ電圧 (V)	二極結電流 (A)
メタルハライドランプ 1000W	200	60	5.6 ±10%	5.6 ±10%	1070 ±10%	95	4.5	5.1 ±15%以下

※主要機器類は別途工事とする。
基礎の調整・スリーブ・コンクリート内配管は
本工事対応とする。

参考図

工事名称	忍納村立赤間屋外運動場新築工事(電気第年度)	平成23年度
工事場所	忍納村宇赤間地内	図面名称 電灯設備 照明制御システム図・増設箇所 尺 NO SCALE
発注機関	忍納村役場建設課	図面番号 E-12
備考		富西電設 施工業者 忍納村宇赤間屋外2番地 電話(098)966-2697-FAX966-2898